

*CATÁLOGO*

***RESERVATÓRIOS E  
SEPARADORES DE AR***

*&*

***TANQUES DE LÍQUIDO  
PARA REFRIGERAÇÃO***

***Rótamil***

# CONHEÇA A ROTAMIL



Fundada em 1993, em Caxias do Sul/RS, pelo ideal do Sr. Danton Nápoli Velho e fortalecida pela visão inovadora de seu presidente, Sr. Manfredo Nápoli Velho, que, desde 2002, trouxe avanços tecnológicos significativos, a Rotamil se tornou referência no mercado de autopeças e montadoras.

Com presença nacional, atuando com representantes e distribuidores em todas as regiões do país, a Rotamil acompanha de perto a evolução dos mercados em que atua, investindo constantemente em qualidade para oferecer produtos duráveis e eficientes, que atendem às necessidades de seus clientes.



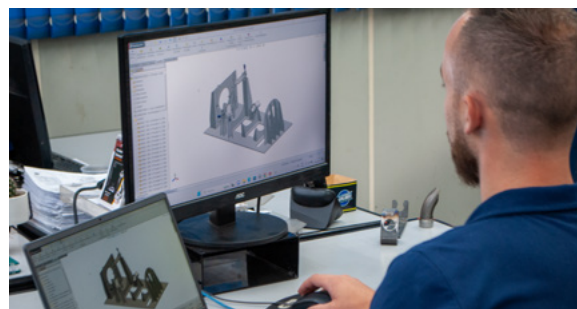
**2 unidades fabris**  
(Sheetmetal e acrílicos)



**170**  
profissionais



**8.000 m<sup>2</sup>**  
de área fabril



A Rotamil está sempre pronta para começar um novo projeto, com uma equipe de engenharia e desenvolvimento equipada tecnologicamente e bem treinada, garantindo que nossos clientes tenham sempre o melhor preço, qualidade e logística.



**Certificado ISO**  
Gestão de qualidade



**Selo INMETRO**

Portaria 120: Vasos de pressão  
com produção seriada

# ÍNDICE



**PARA LINHA DE COMPRESSORES:** \_\_\_\_\_ **4**

RESERVATÓRIOS DE AR HORIZONTAL \_\_\_\_\_ 5

SEPARADORES DE CONDENSADO \_\_\_\_\_ 6

**PARA LINHA DE REFRIGERAÇÃO:** \_\_\_\_\_ **7**



RESERVATÓRIOS DE ÓLEO \_\_\_\_\_ 8

ACUMULADORES DE SUCÇÃO \_\_\_\_\_ 9

TANQUES DE LÍQUIDO VERTICAL \_\_\_\_\_ 10

TANQUES DE LÍQUIDO HORIZONTAL \_\_\_\_\_ 12

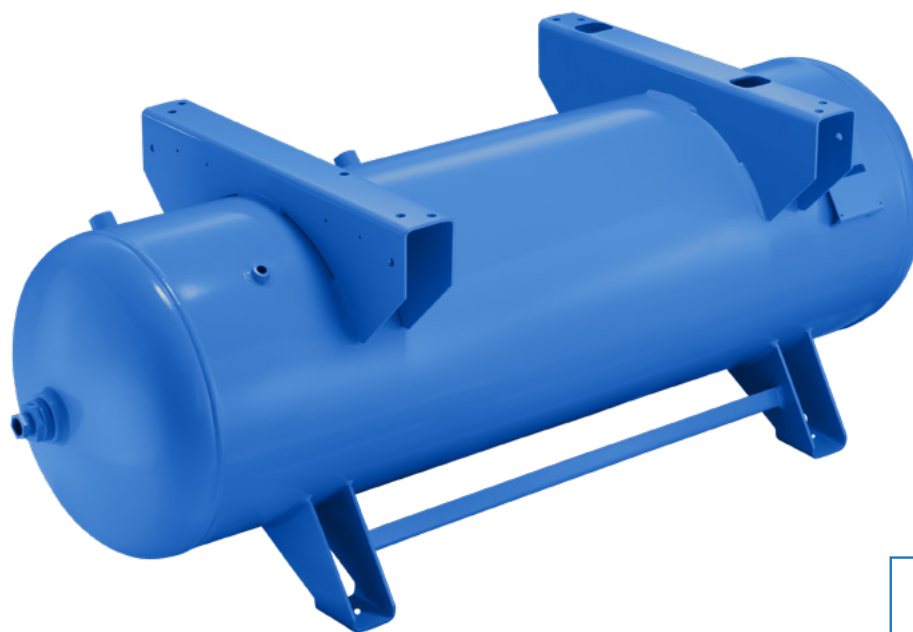
# Linha de Reservatórios e Separadores de Ar para **COMPRESSORES**

Os reservatórios de ar comprimido da Rotamil são fabricados conforme normas NR-13 e INMETRO, garantindo segurança e qualidade. Com volumes de até 750 litros e pressões de 10 a 60 bar, são projetados sob medida para atender demandas específicas, otimizando sistemas industriais.

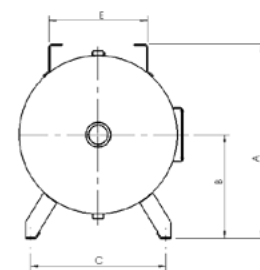
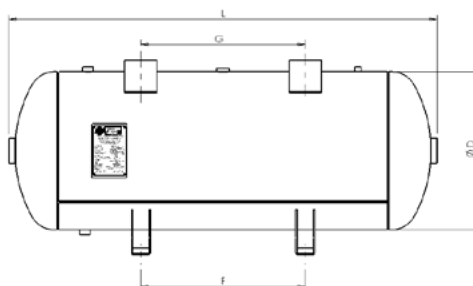
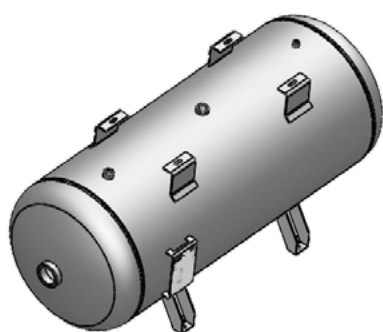


**Selo  
INMETRO**

# RESERVATÓRIOS DE AR HORIZONTAL



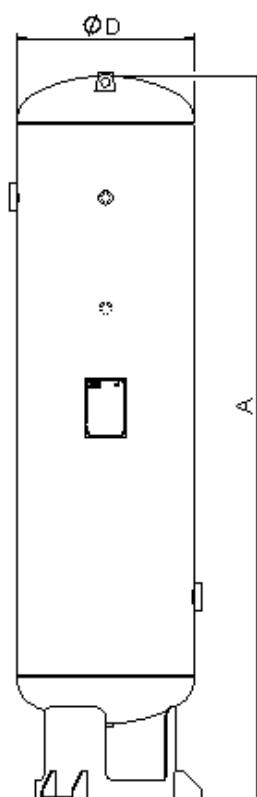
**Selo INMETRO**



## RESERVATÓRIOS DE AR HORIZONTAL

Código	Descrição	PMTA	Vol.	Peso	Dimensões (mm)								Bocais				
		bar	Litros	Kg	A	B	C	ØD	E	F	G	L					
067006	RESERVATORIO AR HORIZONTAL 30 L	12	30	18	390	205	200	246	150	300	450	737		2X1/2-BSP	4X3/4-BSP		
066036	RESERVATORIO AR HORIZONTAL 50 L	12	50	22	422	222	250	305	200	450	450	792		2X1/2-BSP	4X3/4-BSP		
066037	RESERVATORIO AR HORIZONTAL 100 L	12	100	34	503	273	355	382	250	500	500	1004	1X1/4-BSP	2X1/2-BSP	1X3/4-BSP	2x2"-BSP	
065938-IN	RESERVATORIO AR HORIZONTAL 206 L	12	206	65	590	315	411	480	300	500	500	1301	1X1/4-BSP	2X1/2-BSP	1X3/4-BSP	2x2"-BSP	
066039	RESERVATORIO AR HORIZONTAL 240 L	12	240	74	590	315	411	480	300	800	800	1501	1X1/4-BSP	2X1/2-BSP	1X3/4-BSP	2x2"-BSP	
065935-IN	RESERVATORIO AR HORIZONTAL 294 L	12	294	87	590	315	411	480	300	800	800	1800	1X1/4-BSP	2X1/2-BSP	1X3/4-BSP	2x2"-BSP	
066040	RESERVATORIO AR HORIZONTAL 400 L	12	400	120	627	342	400	550	380	1000	800	1875	1X1/4-BSP	1X1/2-BSP	1X3/4-BSP	2x2"-BSP	
067195	RESERVATORIO AR HORIZONTAL 500 L	15,5	500	224	642	342	402	550	400	810 (2X)	762 (2X)	2310	2X1.1/4-BSP	1X1/2-BSP	1X3/4-BSP	2x2"-BSP	

# SEPARADORES DE CONDENSADOS



Selo  
INMETRO

## RESERVATÓRIOS DE AR VERTICAL

Codigo	Descrição	PMTA	Volume	Peso	Dimensões (mm)		Bocais		
		bar	Litros	Kg	A	ØD			
066023	SEPARADOR DE CONDENSADOS VERTICAL 291L	14	291	112	1976	480	1X1/2-BSP	4X3/4"-BSP	2X2"-BSP
068120	SEPARADOR DE CONDENSADOS VERTICAL 150L	10	150	58	1151	480	1X1/2-BSP	4X3/4"-BSP	2X2"-BSP
066868	SEPARADOR DE CONDENSADOS VERTICAL 500L	14	500	212	2475	550	2X1/2-BSP	2X1.1/4"-BSP	2X2"-BSP
068762	SEPARADOR DE CONDENSADOS VERTICAL 1000L	13	1000	331	2609	760	1X1/4-BSP	2X3/4"-BSP	5X2"-BSP
068754	SEPARADOR DE CONDENSADOS VERTICAL 1000L	16	1000	391	2609	760	1X1/4-BSP	2X3/4"-BSP	5X2"-BSP

Tem uma  
necessidade específica?  
**DESENVOLVEMOS  
PARA VOCÊ!**

A Rotamil desenvolve projetos personalizados, adaptando cada reservatório às necessidades do cliente. Do dimensionamento à escolha de acessórios, oferecemos soluções sob medida que maximizam a eficiência e reduzem custos de instalação.

Entre em contato!

54 99638.1777

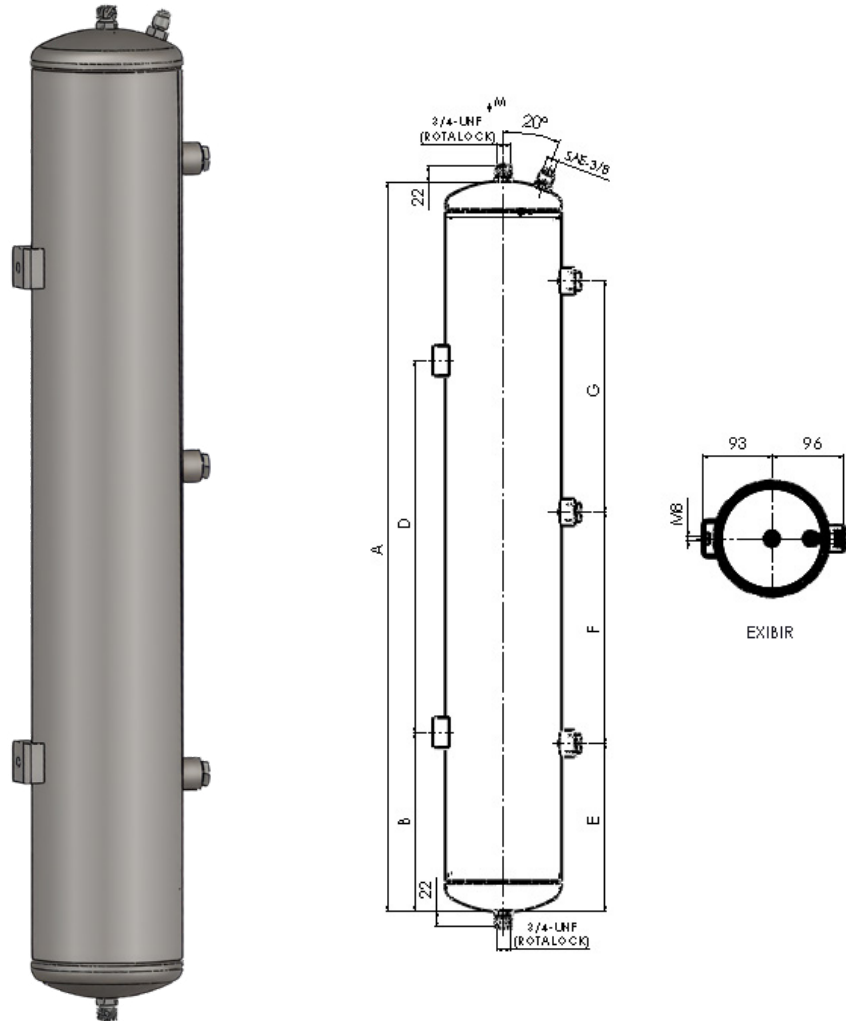
54 3224.7500

# Linha de Tanques de Líquido para *REFRIGERAÇÃO*

Os Tanques de Líquido da Rotamil são essenciais para armazenar fluidos refrigerantes em processos industriais, garantindo eficiência e segurança. Fabricados sob medida, atendem normas rigorosas e oferecem benefícios como controle de pressão e monitoramento preciso.



# RESERVATÓRIOS DE ÓLEO



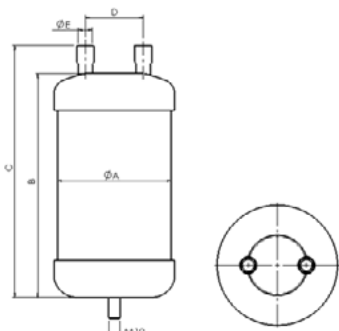
## RESERVATÓRIOS DE ÓLEO

O Reservatório de óleo tem a função de armazenar óleo adicional fornecendo para o compressor a quantidade necessária de óleo nos momentos de flutuação do sistema. PMTA:33bar

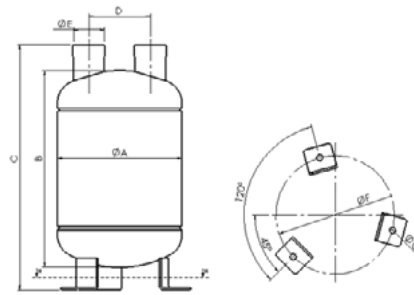
Modelo	Volume (L)	Peso (Kg)	Dimensões (mm)						
			A	B	ØC	D	E	F	G
RC0067VR01	6.7		426	88	152,4	250	177	165	NA
RC0083VR01	8.3		522	111	152,4	300	225	165	NA
RC0105VR01	10.5		654	177	152,4	300	177	394	NA
RC0120VR01	12.0		751	125	152,4	500	225	394	NA
RC0144VR01	14.4		883	191	152,4	500	177	311	311
RC0162VR01	16.2		980	240	152,4	500	225	311	311

# ACUMULADORES DE SUCÇÃO

O Acumulador de Sucção Rotamil é utilizado para proteger o compressor evitando que o fluido refrigerante na fase líquida retorne, danificando seus componentes. O acumulador também ajuda a manter eficiência do sistema através do orifício dosador no tubo "U". PMTA: 28bar



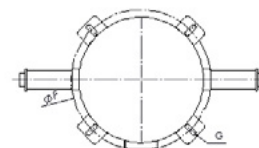
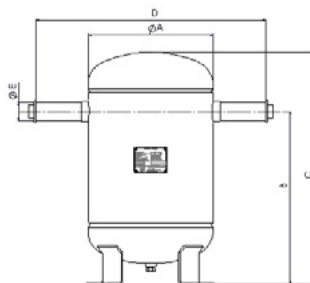
Construção 1



Construção 2

## ACUMULADORES DE SUCÇÃO

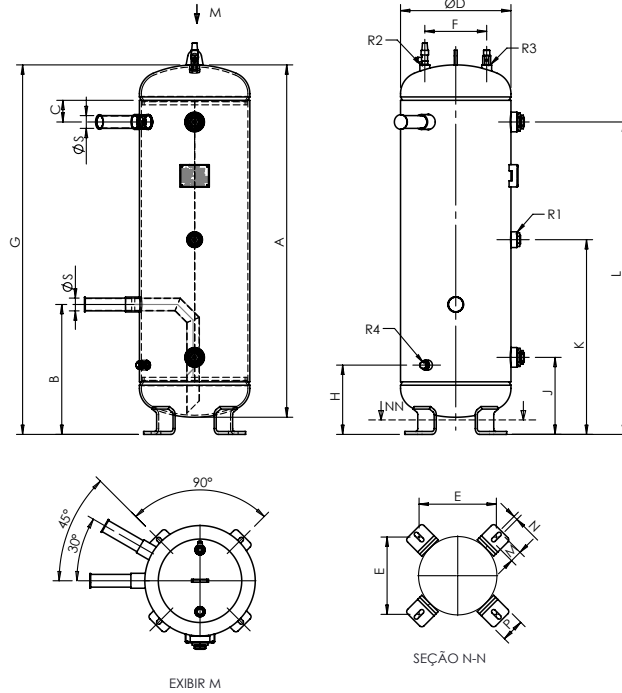
Modelo	Construção	Conexão Ø E (mm)	Volume (L)	Peso (Kg)	Dimensões (mm)					
					ØA	B	C	D	ØF	ØG
AS014V04	01	1/2"	1,4	2,2	102	200	225,0	52,0	***	***
AS018V05	01	5/8"	1,8	2,6	102	250	280,0	52,0	***	***
AS032V06	01	3/4"	3,2	3,9	140	250	283,0	75,0	***	***
AS042V07	01	7/8"	4,2	4,8	140	310	345,0	75,0	***	***
AS063V09	01	1 1/8"	6,3	6,2	152	390	425,0	85,0	***	***
AS078V11	01	1 3/8"	7,8	7,7	152	480	515,0	85,0	***	***
AS088V13	01	1 5/8"	8,8	8,5	152	540	581,0	85,0	***	***
AS108V17	02	2 1/8"	10,5	10,8	219	345	430,0	108,0	208,0	10,5
AS0150V17	02	2 1/8"	15	15	219	468	580,0	108,0	230,0	11X30
AS0200V17	02	2 1/8"	20	10,8	219	618	730,0	108,0	230,0	11X30
AS0350V21	02	2 5/8"	35	37	357	444	676,0	173,0	400,0	13,5X38,5
AS0500V17	02	2.1/8"	50	45	357	604	824,0	173,0	400,0	13,5X38,6
AS0650V25	02	3.1/8"	65	57	357	764	990,0	173,0	400,0	13,5X38,7



## ACUMULADORES DE SUCÇÃO E/S LAT.

Modelo	Construção	Conexão Ø E (mm)	Volume (L)	Peso (Kg)	Dimensões (mm)					
					ØA	B	C	D	ØF	ØG
ASL0100V11	****	1.3/8	10	10	196	325	433,0	539,0	200,0	11 X 30
ASL0100V13	****	1.5/8	10	10	196	325	433,0	539,0	200,0	11 X 30
ASL0290V17	****	2.1/8	29	24	273	485	630,0	493,0	263,0	13,5 X 40
ASL0380V20	****	2.1/2	38	39	273	659	816,0	553,0	263,0	13,5 X 40
ASL0500V17	****	2.1/8	50	45	357	495	664,0	657,0	400,0	13.5 X 38.5
ASL0650V25	****	3.1/8	65	57	357	645	824,0	697,0	400,0	13.5 X 38.5

# TANQUES DE LÍQUIDO VERTICAL NR-13



## TANQUES DE LÍQUIDO VERTICAL NR-13

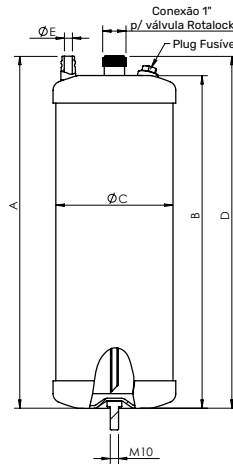
O Tanque de Líquido Vertical Rotamil permite armazenar o fluido refrigerante quando o sistema necessitar, garantindo eficiência e equalizando variação de cargas de refrigeração. O tanque de líquido Rotamil é provido de tubos para solda e conexões para visores, válvulas e sensores.

Código	Vol.	Peso	A	B	C	ØD	E	F	G	H	J	K	L	M	N	P	ØS	R1	R2	R3	R4	Válv. Seg. (kgf/cm <sup>2</sup> )
TL0140V05	14	15	440	270	60	219	160	140	481	134,5	--	--	--	30	11	50	5/8	--	3/8-NPT	3/4-NPT	M20X1,5	28
TL0200V09	20	19	617	270	60	219	160	140	658	134,5	159,5	--	528	30	11	50	1.1/8	1-NPT	3/8-NPT	3/4-NPT	M20X1,5	28
TL0300V07	30	26	602	295	70	273	180	140	652	118,5	178,5	--	488,5	40	13,5	75	7/8	1-NPT	3/8-NPT	3/4-NPT	M20X1,4	28
TL0300V13	30	26	602	295	70	273	180	140	652	118,5	178,5	--	488,5	40	13,5	75	1.5/8	1-NPT	3/8-NPT	3/4-NPT	M20X1,5	28
TL0400V13	40	32	785	295	70	273	180	140	835	173,5	198,5	435	671,5	40	13,5	75	1.5/8	1-NPT	3/8-NPT	3/4-NPT	M20X1,5	28
TL0500V07	50	38	969	295	70	273	180	140	1019	189	214	535	856	40	13,3	73	7/8	1-NPT	3/8-NPT	3/4-NPT	M20X1,5	25
TL0500V09	50	38	969	295	70	273	180	140	1019	189	214	535	856	40	13,4	74	1.1/8	1-NPT	3/8-NPT	3/4-NPT	M20X1,5	25
TL0500V17	50	38	969	295	70	273	180	140	1019	189	214	535	856	40	13,5	75	2.1/8	1-NPT	3/8-NPT	3/4-NPT	M20X1,5	28
TL0750V09	75	51	1427	295	70	273	180	140	1477	257	282	798	1313,5	40	13,5	75	1.1/8	1-NPT	3/8-NPT	3/4-NPT	M20X1,4	28
TL0750V11	75	51	1427	295	70	273	180	140	1477	257	282	798	1313,5	40	13,5	75	1.3/8	1-NPT	3/8-NPT	3/4-NPT	M20X1,5	28
TL0750V17	75	52	1427	295	70	273	180	140	1477	257	282	798	1313,5	40	13,5	75	2.1/8	1-NPT	3/8-NPT	3/4-NPT	M20X1,5	28
TL1000V13	100	75	1139	300	100	357	250	200	1195	218	300	640	980	38,5	13,5	75	1.5/8	1-NPT	3/8-NPT	3/4-NPT	M20X1,5	28
TL1000V21	100	77	1139	420	70	357	250	200	1195	224	249	629,5	1010	38,5	13,5	75	2.5/8	1-NPT	3/8-NPT	3/4-NPT	M20X1,5	28
TL1250V25	125	93	1407	420	70	357	250	200	1462	264	289	763	1278	38,5	13,5	75	3.1/8	1-NPT	3/8-NPT	3/4-NPT	M20X1,5	28
TL1500V25	150	108	1677	420	80	357	250	200	1732	304	329	933	1537	38,5	13,5	75	3.1/8	1-NPT	3/8-NPT	3/4-NPT	M20X1,5	28
TL1500V21	150	128	1705	420	80	357	250	180	1760	307	332	947	1562	38,5	13,5	75	2.5/8	1-NPT	3/8-NPT	3/4-NPT	M20X1,5	28
TL1750V25	175	121	1020	460	70	503	340	200	1075	224,5	249,5	555	860	40	14	100	3.1/8	1-NPT	3/8-NPT	1/2-NPT	M20X1,5	25
TL2000V21	200	134	1152	460	70	503	340	200	1207	231	256	623	992,4	40	14	100	2.5/8	1-NPT	3/8-NPT	1/2-NPT	M20X1,5	25
TL2000V25	200	134	1152	460	70	503	340	200	1207	231	256	623	992,5	40	14	100	3.1/8	1-NPT	3/8-NPT	1/2-NPT	M20X1,5	25
TL2500V17	250	161	1425	460	70	503	340	200	1480	271,5	296,5	781	1265	40	14	100	2.1/8	1-NPT	3/8-NPT	1/2-NPT	M20X1,5	25
TL2500V25	250	161	1425	460	70	503	340	200	1480	271,5	296,5	781	1265	40	14	100	3.1/8	1-NPT	3/8-NPT	1/2-NPT	M20X1,5	25
TL3000V25	300	210	1500	465	70	540	340	200	1556	290	315	817	1319	40	14	100	3.1/8	1-NPT	3/8-NPT	3/4-NPT	M20X1,5	28
TL4000V25	400	304	1418	510	80	650	340	200	1480	290	315	763	1210	40	14	100	3.1/8	1-NPT	3/8-NPT	3/4-NPT	M20X1,5	28
TL5000V25	500	371	1746	510	80	650	340	200	1808	314	339	935	1538	40	14	100	3.1/8	1-NPT	3/8-NPT	3/4-NPT	M20X1,5	28

## REFRIGERAÇÃO

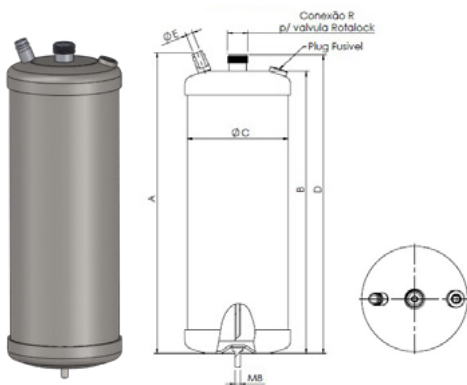
# TANQUES DE LÍQUIDO VERTICAL ATÉ 10L

O Tanque de Líquido Vertical Rotamil permite armazenar o fluido refrigerante quando o sistema necessitar, garantindo eficiência, equalizando variação de cargas de refrigeração. O Tanque de Líquido Rotamil é provido de conexão para Rotalock, plug fusível e conexão entrada. A fixação é rápida e prática através da rosca M10. PMTA: 33bar

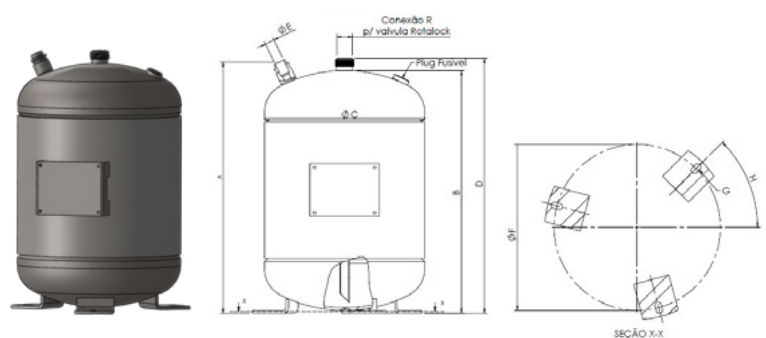


## TANQUES DE LÍQUIDO VERTICAL ATÉ 10L

Modelo	Volume (L)	Peso (Kg)	Dimensões (mm)				
			A	B	ØC	D	ØE
TL011V03	1.1	1.5	184	163	102	184	3/8"
TL020V03	2	2.2	304	283	102	304	3/8"
TL030V03	3	2.9	444	423	102	444	3/8"
TL040V03	4	4.3	383	362	127	383	3/8"
TL060V04	6	5.6	410	375	152	402	1/2"
TL080V04	8	7.0	525	490	152	517	1/2"
TL100V05	10	8.3	640	605	152	636	5/8"



Construção 1



Construção 2

## TANQUE DE LIQUIDO VERTICAL UNIDADES REFRIGERAÇÃO

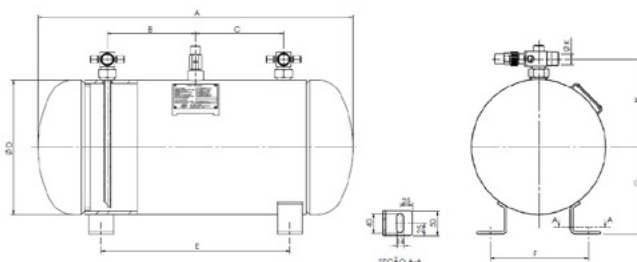
Modelo	Construção	Conexão R Rotalock	Conexão Ø E (mm)	Volume (L)	Peso (Kg)	Dimensões (mm)						
						A	B	ØC	D	ØF	G	H
TLU040V03	01	1"	3/8"	4	4,2	380	357	127,0	378,0	***	***	***
TLU060V04	02	1"	1/2"	6	4,8	378	358	152,0	375,0	162,0	9X16	55(120°)
TLU080V04	02	1"	1/2"	8	5,9	478	458	152,0	475,0	162,0	9X16	55(120°)
TLU100V04	02	1"	1/2"	10	9,4	343	332	219,0	349,0	228,0	9X16	45(120°)
TLU140V05	02	1"	5/8"	14	12,5	468	456	219,0	477,0	228,0	9X16	45(120°)
TLU0200V07	02	1.1/4"	7/8"	20	17,2	636	623	219,0	640,0	228,0	9X16	45(120°)
TLU0300V07	02	1.1/4"	7/8"	29	27,6	656	639	273,0	656,0	257,0	9X16	45(90°)

# TANQUES DE LÍQUIDO HORIZONTAL

Os Tanques de Líquido Horizontal Rotamil permitem armazenar o fluido refrigerante quando o sistema necessitar, garantindo eficiência e equalizando variação de cargas de refrigeração.

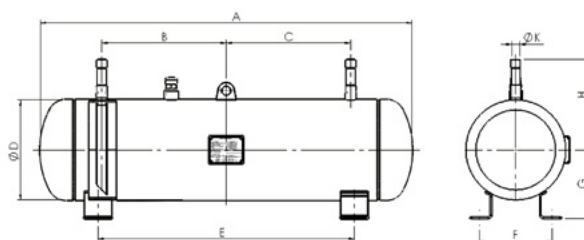


NR-13



## TANQUES DE LÍQUIDO HORIZONTAL ROTALOCK NR-13

Código	Volume	A	B	C	ØD	E	F	G	H	ØK	Vál. Seg. (bar)
TLR0050H04	05	290	60	60	168	120	145	132	125	1/2	25
TLR0050H05	05	290	60	60	168	120	145	132	124,4	5/8	25
TLR0100H05	10	341	60	60	219	120	145	163	151	5/8	25
TLR0100H07	10	341	60	60	219	120	145	163	151	7/8	25
TLR0150H05	15	526	135	135	219	260	145	163	151	5/8	25
TLR0150H07	15	526	135	135	219	260	145	163	151	7/8	25
TLR0200H07	20	696	220	220	219	260	145	163	151,5	7/8	25
TLR0250H07	25	786	265	265	219	530	145	163	151,5	7/8	25
TLR0300H07	30	643	180	180	273	385	200	177	179	7/8	25
TLR0300H09	30	643	180	180	273	385	200	177	179	1.1/8	25



## TANQUES DE LÍQUIDO HORIZONTAL NR-13

Código	Volume	A	B	C	ØD	E	F	G	H	ØK	Vál. Seg. (kgf/cm²)
TL0150H05	15	526	145	145	219	310	145	163	280	5/8	28
TL0200H05	20	688	220	220	219	450	145	163	280	5/8	28
TL0300H05	30	643	187,5	187,5	273	385	200	177	307	5/8	28
TL0300H07	30	643	187,5	187,5	273	385	200	177	307	7/8	28
TL0500H07	50	1015	340	340	273	700	200	188	307	7/8	28
TL0500H09	50	1015	340	340	273	700	200	188	307	1.1/8	28
TL0500H11	50	1015	340	340	273	700	200	188	307	1.3/8	29
TL0750H07	75	1505	585	585	273	840	200	188	307	7/8	28
TL0750H09	75	1505	585	585	273	840	200	188	307	1.1/8	28
TL0750H13	75	1505	585	585	273	840	200	188	307	1.5/8	28
TL1000H09	100	1139	375	375	357	700	283	228	359	1.1/8	28
TL1000H11	100	1139	375	375	357	700	283	228	359	1.3/8	28
TL1000H13	100	1139	375	375	357	700	283	228	344	1.5/8	28
TL1000H17	100	1139	375	375	357	700	283	228	339	2.1/8	28
TL1500H11	150	1679	620	620	357	780	283	228	343	1.3/8	28
TL1500H13	150	1679	620	620	357	780	283	228	343	1.5/8	28
TL1500H17	150	1679	620	620	357	780	283	228	333	2.1/8	28
TL2000H13	200	2220	880	880	357	1200	283	228	348	1.5/8	28
TL5000H25	500	1746	520	520	650	1000	500	365	525	3.1/8	28

Tem uma necessidade específica?  
**DESENVOLVEMOS PARA VOCÊ!**

A Rotamil fabrica tanques personalizados, com materiais que seguem normas exigentes. Válvulas e visores opcionais garantem flexibilidade e adequação para diversas aplicações.

Entre em contato!

54 99638.1777 📞

54 3224.7500





INDUSTRIAL METALÚRGICA ROTAMIL EIRELI LTDA.

RS 122 - Km 84 | Vila Maestra  
95034-970 | Caxias do Sul/RS

Fone: 54 3224.7500 | Whats: 54 99638.1777

[vendas@rotamil.com.br](mailto:vendas@rotamil.com.br)  
[www.rotamil.com.br](http://www.rotamil.com.br)